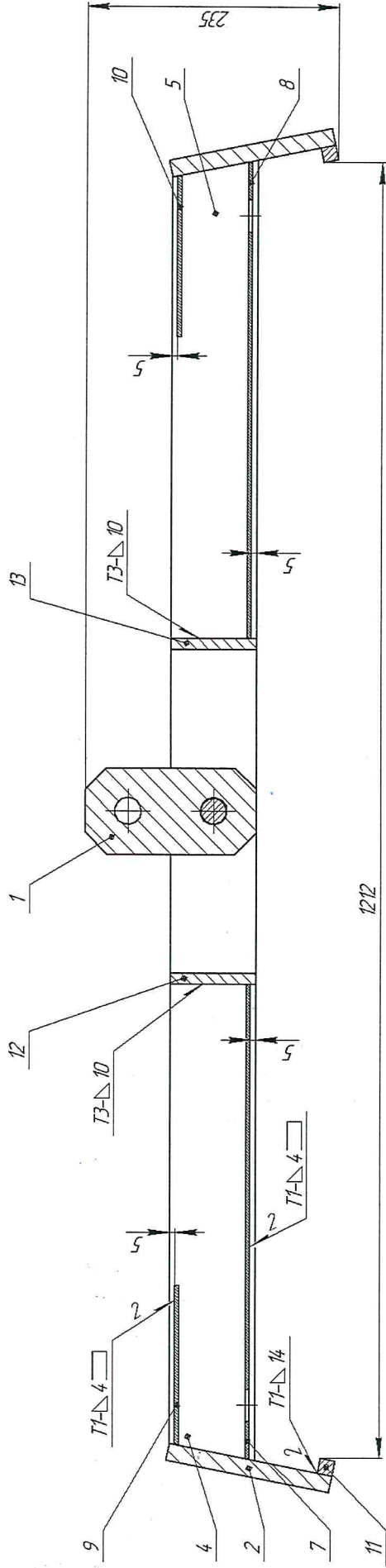
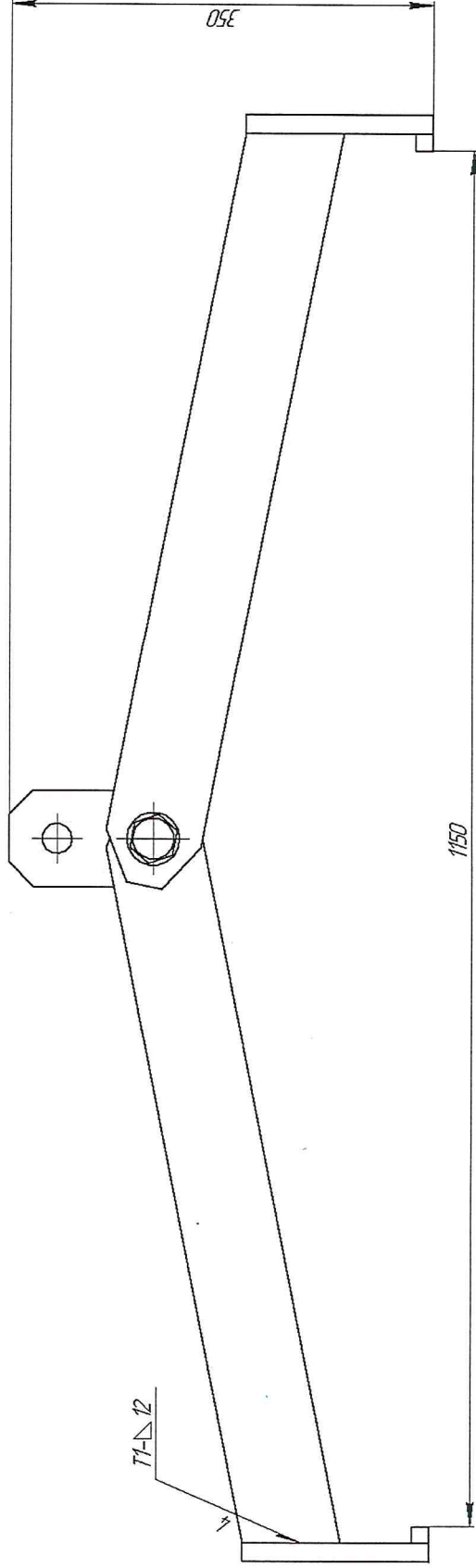


СТС-СМЗ 3Х.03.00.00 СБ

A-A(1:4)



Рабочее положение



ИМБ № подл.	Подп. и дата	Взам. ИМБ №	ИМБ № подл.	Подп. и дата
-------------	--------------	-------------	-------------	--------------

ИМБ № подл.	Подп.	ИМБ № подл.	Подп.	ИМБ № подл.	Подп.
ИМБ № подл.	Подп.	ИМБ № подл.	Подп.	ИМБ № подл.	Подп.
СТС-СМЗ 3Х.03.00.00 СБ					
Контурная АЗ					
Лист 2					